

**SIRUBA®**

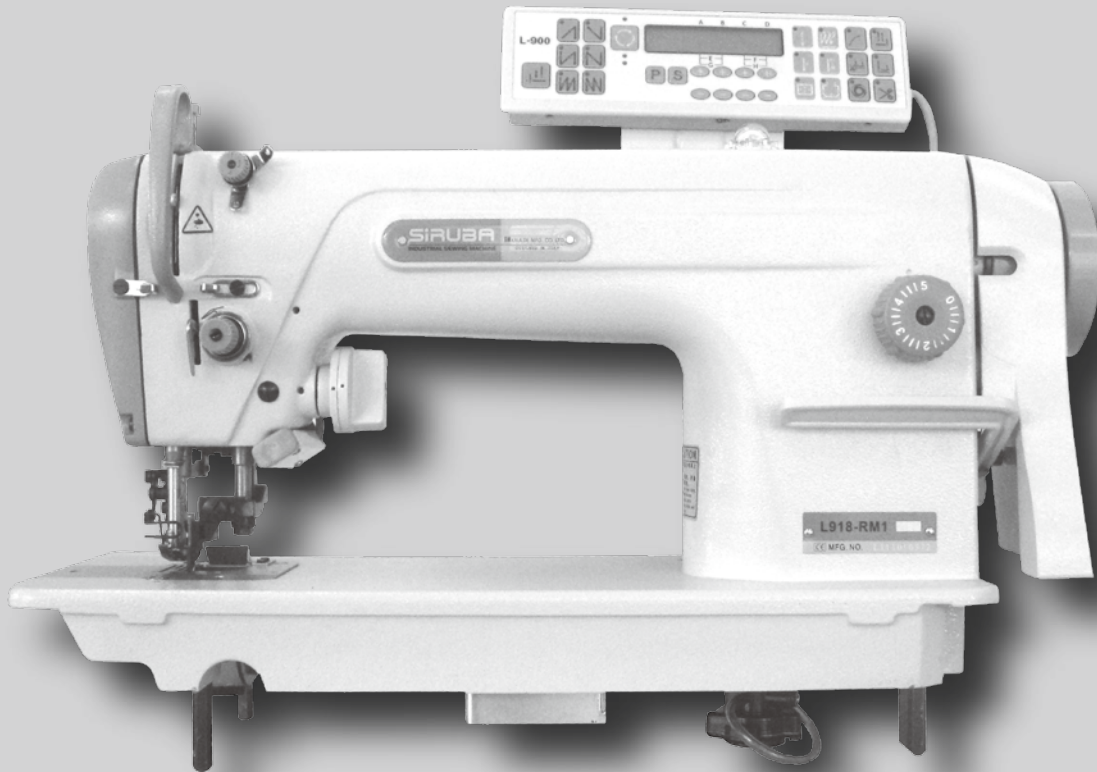
銀爺牌工業用縫紉機

INDUSTRIAL SEWING MACHINE

**L918-RM1**

WITH TRIMMER

零件圖 PARÇA LİSTESİ



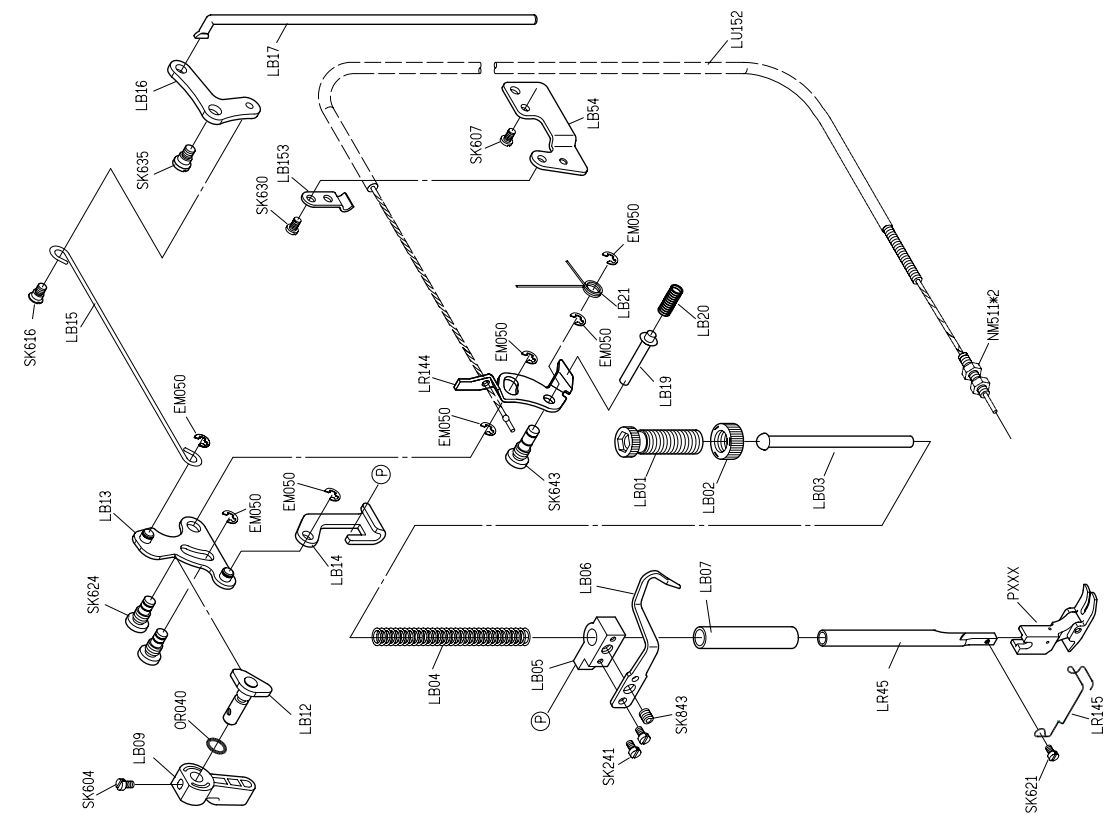
高林股份有限公司  
KAULIN MFG. CO., LTD.



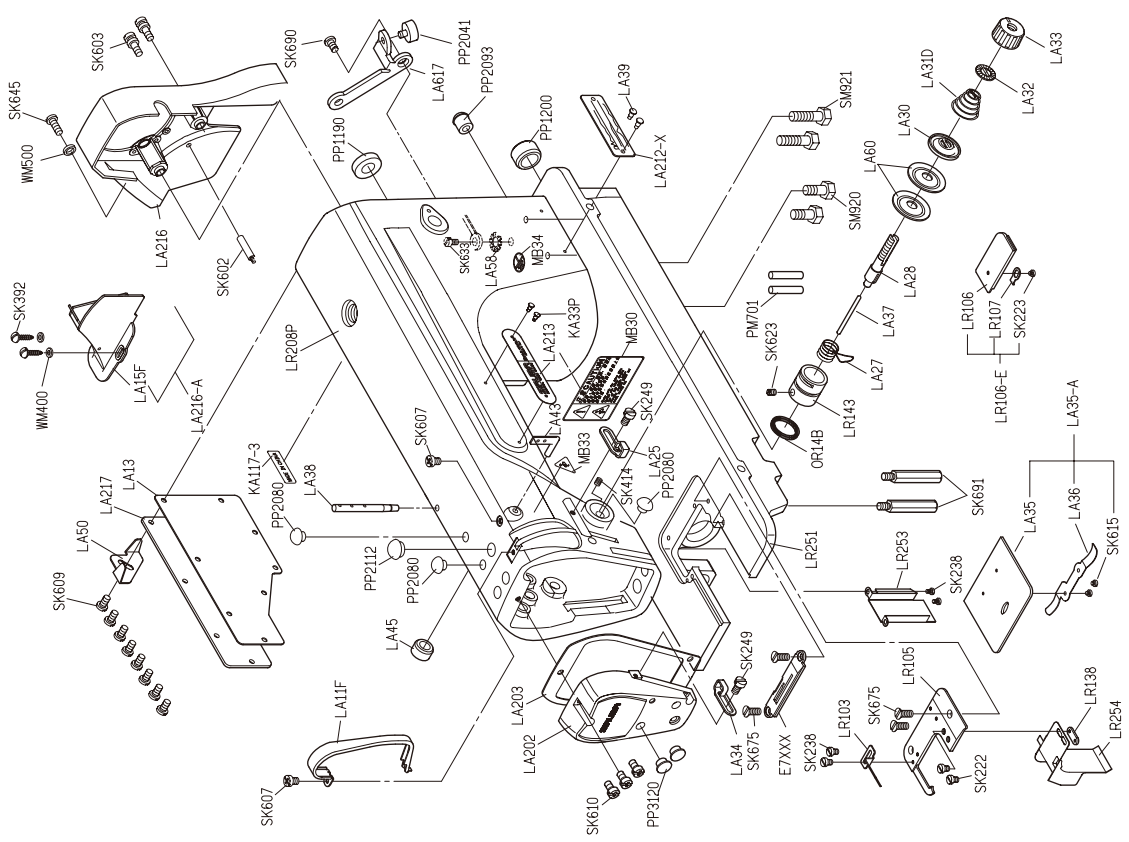
MODEL 機 型	SUB-CLASS 規 格	OPERATING PANEL 操作盒	GAUGE WIDTH 切邊距離	NEEDLE PLATE 針 板	FEED DOG 送 具	PRESSER FOOT 押 具	HOOK ASM 梭 頭	BOBBIN CASE ASM 梭 殼	BOBBIN 梭 子	THROAT PLATE CHIP GUARD 下導布架	NEEDLE 針 號	THREAD GUIDE 導線片	THROAT PLATE COVER 布板蓋	HAND WHEEL 皮帶轉輪
L918-RM1-32-00 L918-RM1-32-03	32	L-900 (贺欣)	1/8" (3.2mm)	E705Q ( E705S)	D705 (D702)	P705 (P701)	G121	G202	G303	LR254D (LR254)	DBX1#14	LR141S (LR141)	LR106S (LR106)	LH01-A1 (LH01P-A)
L918-RM1-32-10 L918-RM1-32-13														
L918-RM1-40-00 L918-RM1-40-03	40	L-700B (P牌)	5/32" (4.0mm)	E705R ( E705Q)	D705	P705	G121	G202	G303	LR254D	DBX1#14	LR141S	LR106	LH01-A1 (LH01P-A)
L918-RM1-40-10 L918-RM1-40-13														

# 規格件表 DONUSTURME SEMASI

MODEL 機 型	SUB-CLASS 規 格	OPERATING PANEL 操作盒	GAUGE WIDTH 切邊距離	NEEDLE PLATE 針 板	FEED DOG 送 具	PRESSER FOOT 押 具	HOOK ASM 梭 頭	BOBBIN CASE ASM 梭 殼	BOBBIN 梭 子	THROAT PLATE CHIP GUARD 下導布架	NEEDLE 針 號	THREAD GUIDE 導線片	THROAT PLATE COVER 布板蓋	HAND WHEEL 皮帶輪
L918-RM1-48-00 L918-RM1-48-03 L918-RM1-48-10 L918-RM1-48-13	48	L-900 (贺欣)	3/16" (4.8mm)	E705 (E705Q)	D705	P705	G121	G202	G303	LR254D	DBX1#14	LR141S	LR106	LH01-A1 (LH01P-A)
L918-RM1-64-00 L918-RM1-64-03 L918-RM1-64-10 L918-RM1-64-13	64	L-700B (P牌)	1/4" (6.4mm)	E705S (E705Q)	D702 (D705)	P701 (P705)	G121	G202	G303	LR254 (LR254D)	DBX1#14	LR141 (LR141S)	LR106S (LR106)	
L918-RM1-95-00 L918-RM1-95-03 L918-RM1-95-10 L918-RM1-95-13	95	L-900 (贺欣) L-700B (P牌)	3/8" (9.5mm)	E705T (E705Q)	D702 (D705)	P701 (P705)	G121	G202	G303	LR254 (LR254D)	DBX1#14	LR141 (LR141S)	LR106T (LR106)	LH01-A1 (LH01P-A)

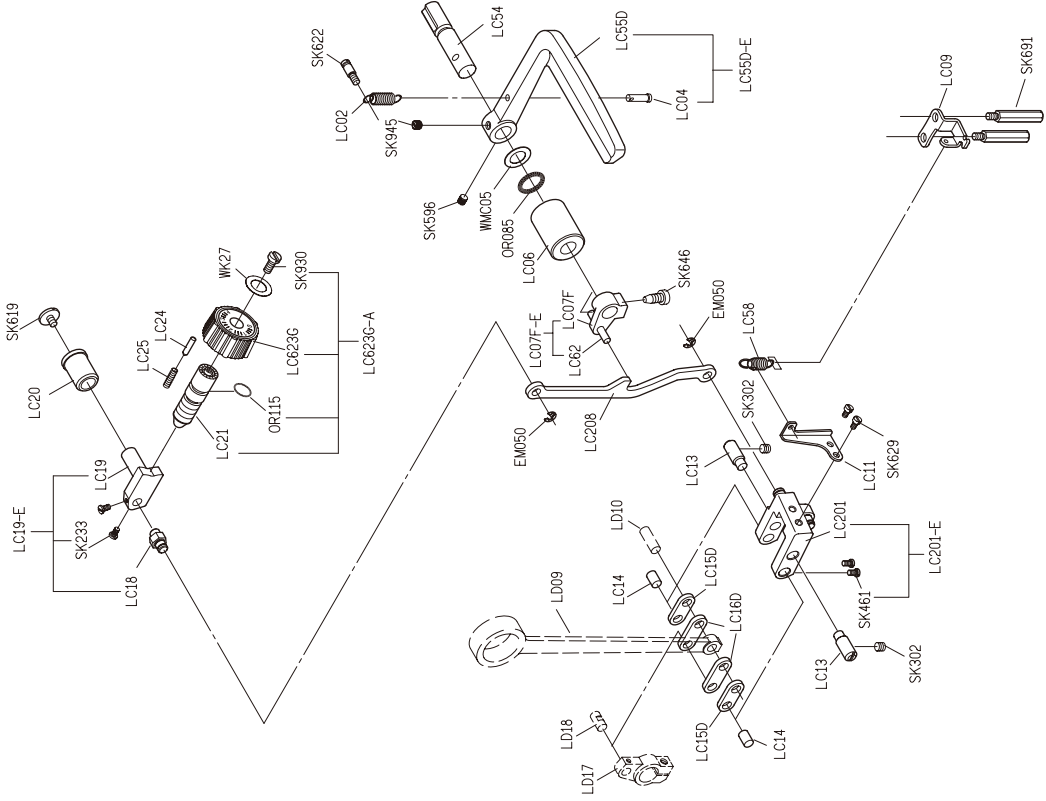


# LB GRUP İÇİN PARÇA LİSTESİ

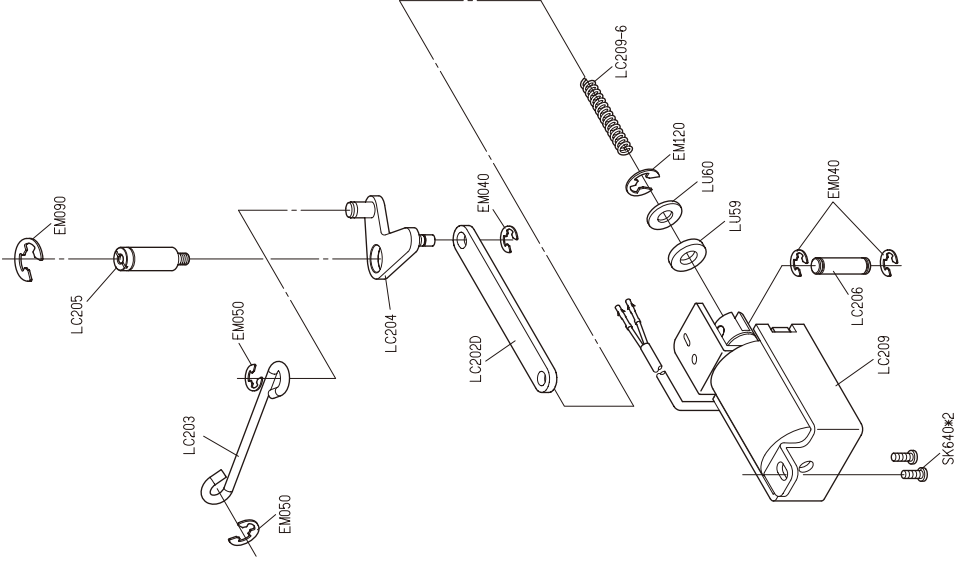


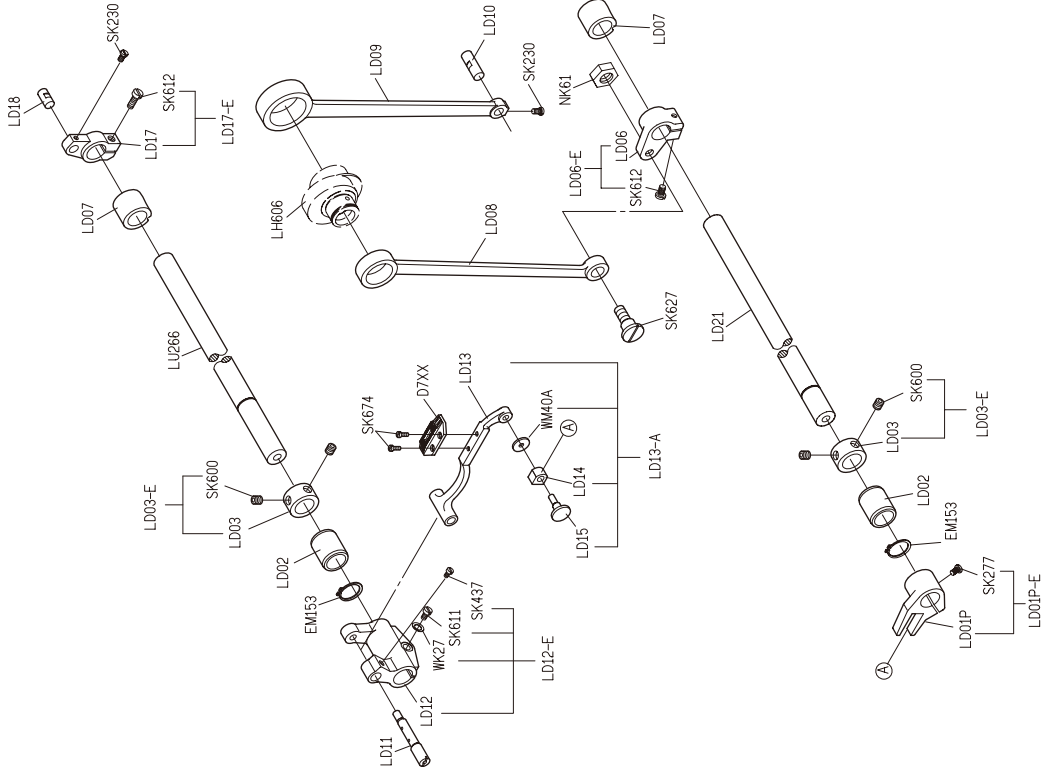
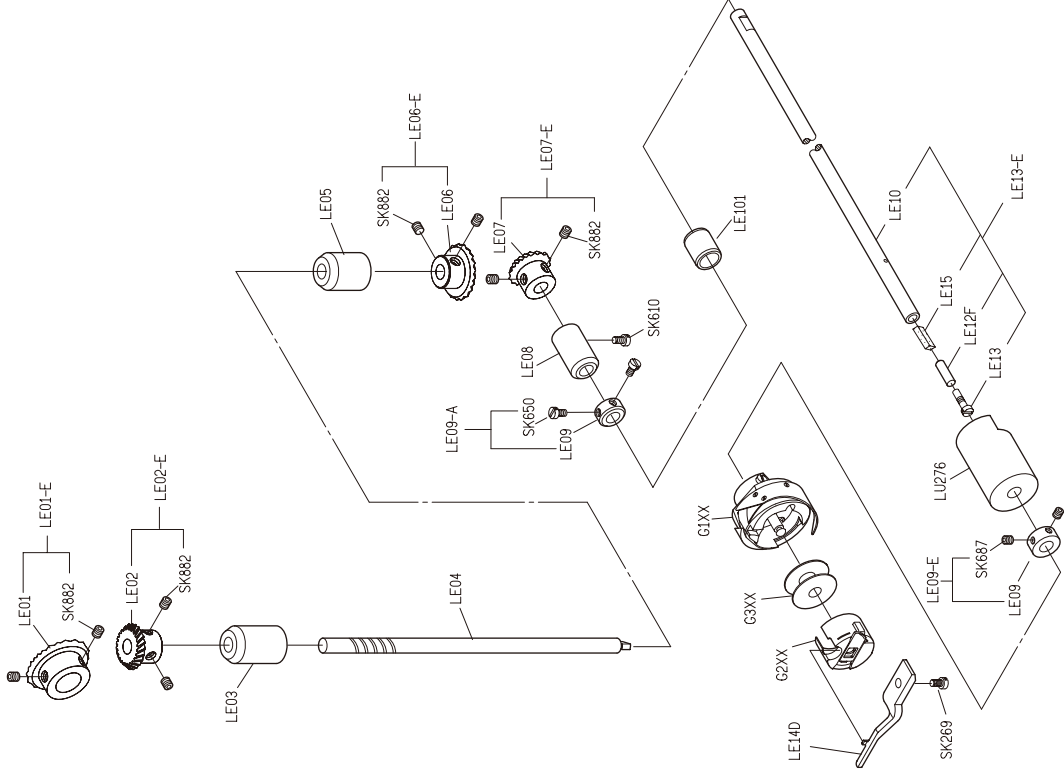
# LA GRUP İÇİN PARÇA LİSTESİ

## LC GRUP İÇİN PARÇA LİSTESİ



## LC GRUP İÇİN PARÇA LİSTESİ



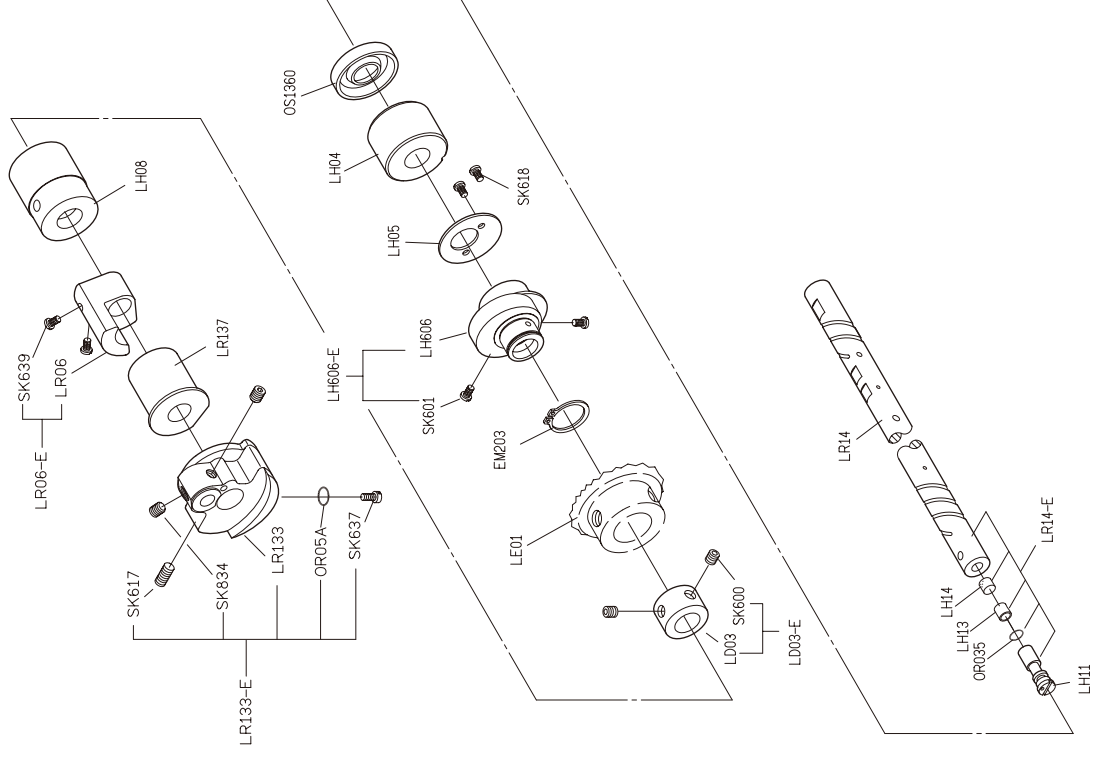
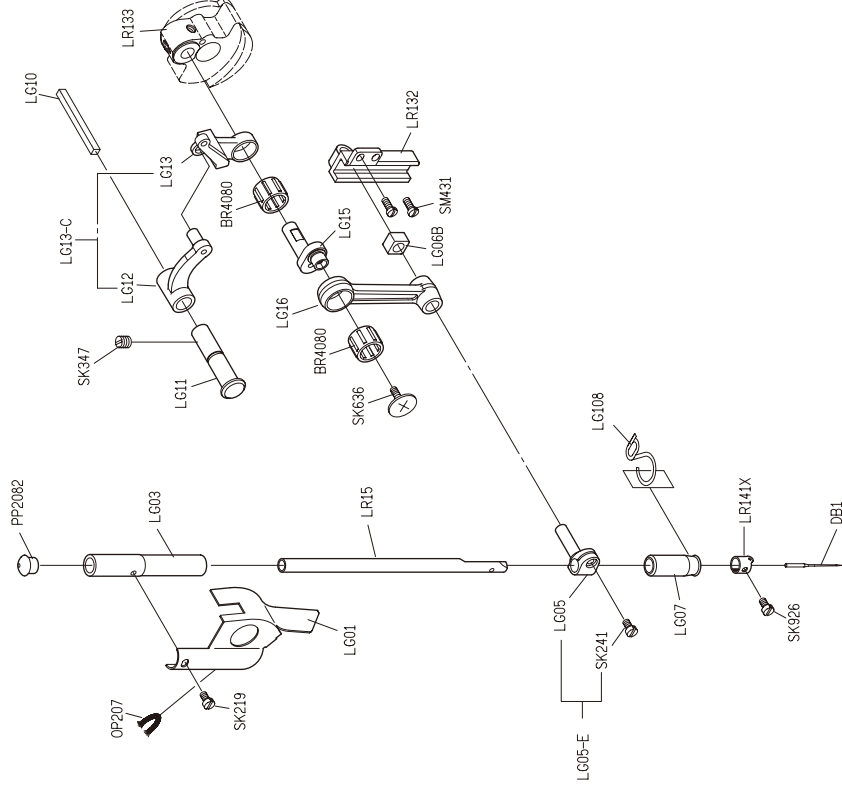


## LD GRUP İÇİN PARÇA LİSTESİ

## LE GRUP İÇİN PARÇA LİSTESİ

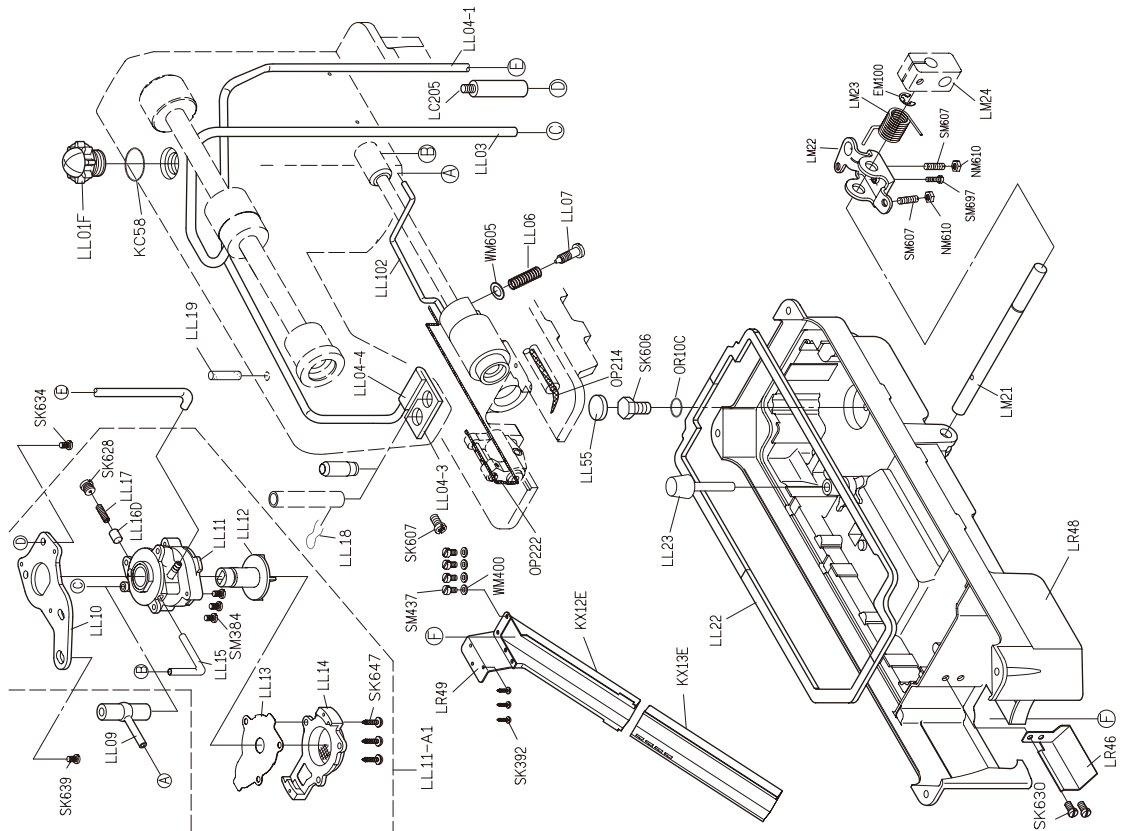
# LG GRUP İÇİN PARÇA LİSTESİ

# LH GRUP İÇİN PARÇA LİSTESİ





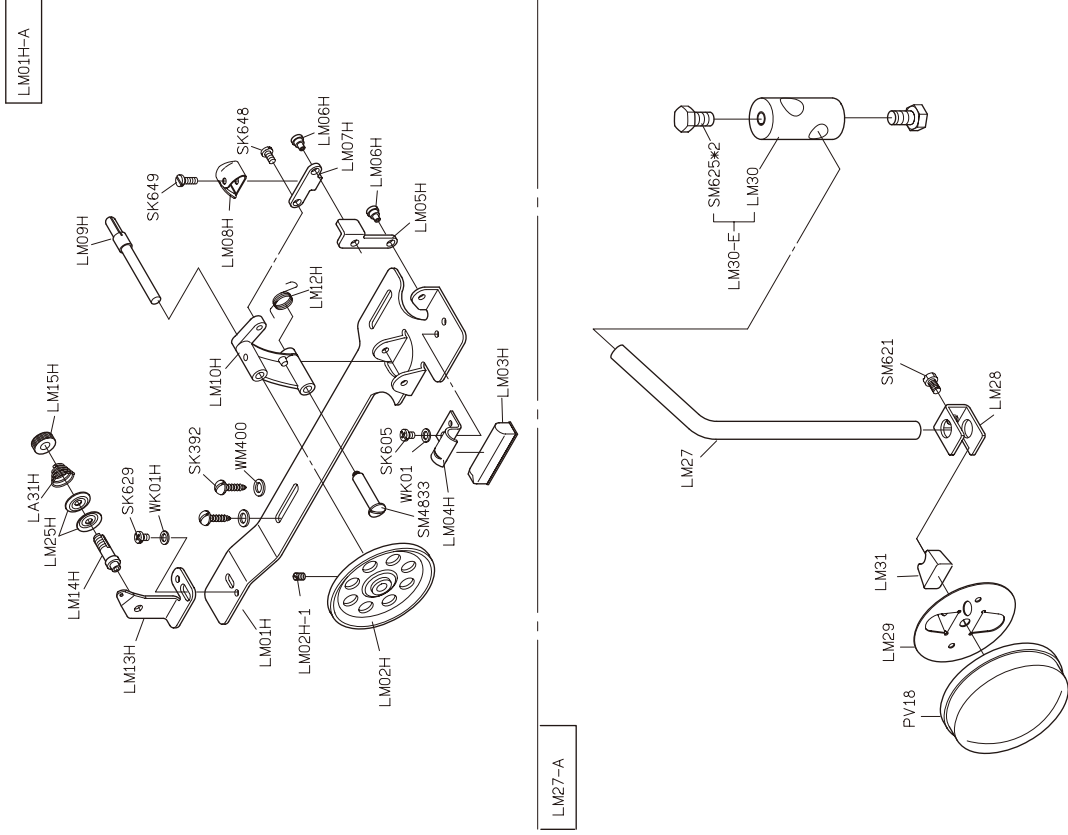
H 廠牌馬達		<p>旋轉式切片</p>
其他廠牌馬達(可加後拉輪)		
P 廠牌馬達		
P 廠牌馬達(可加後拉輪)		



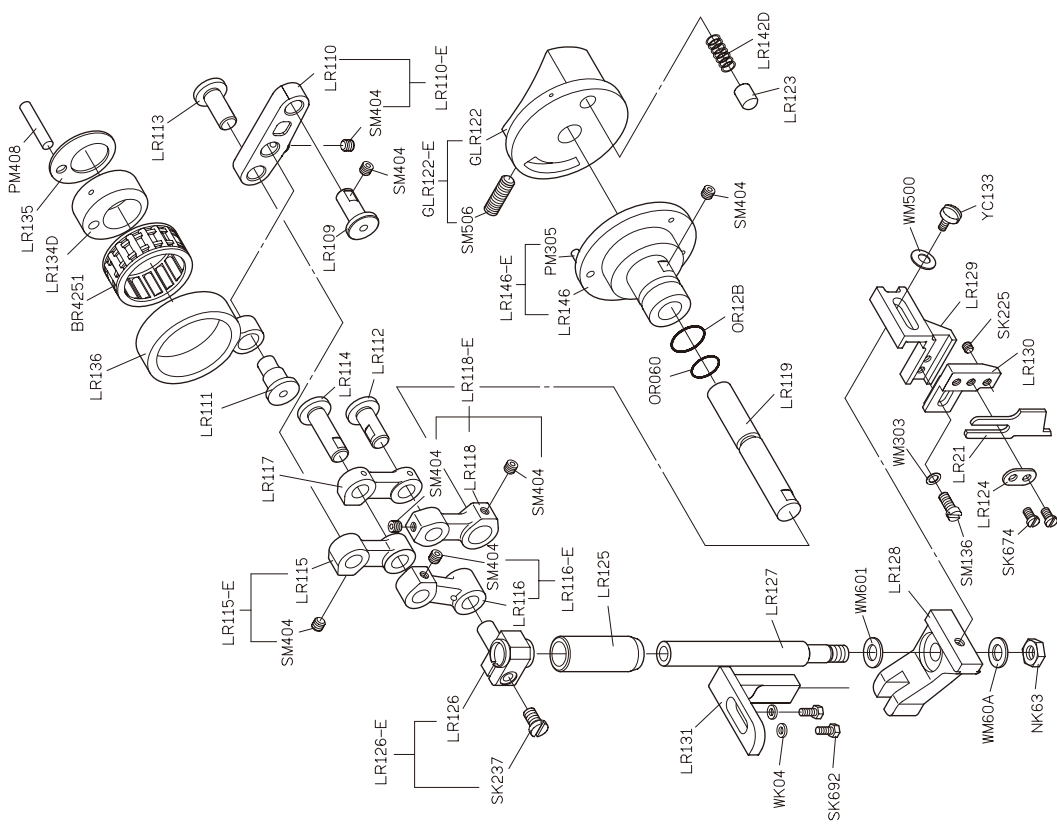
# LH GRUP İÇİN PARÇA LİSTESİ

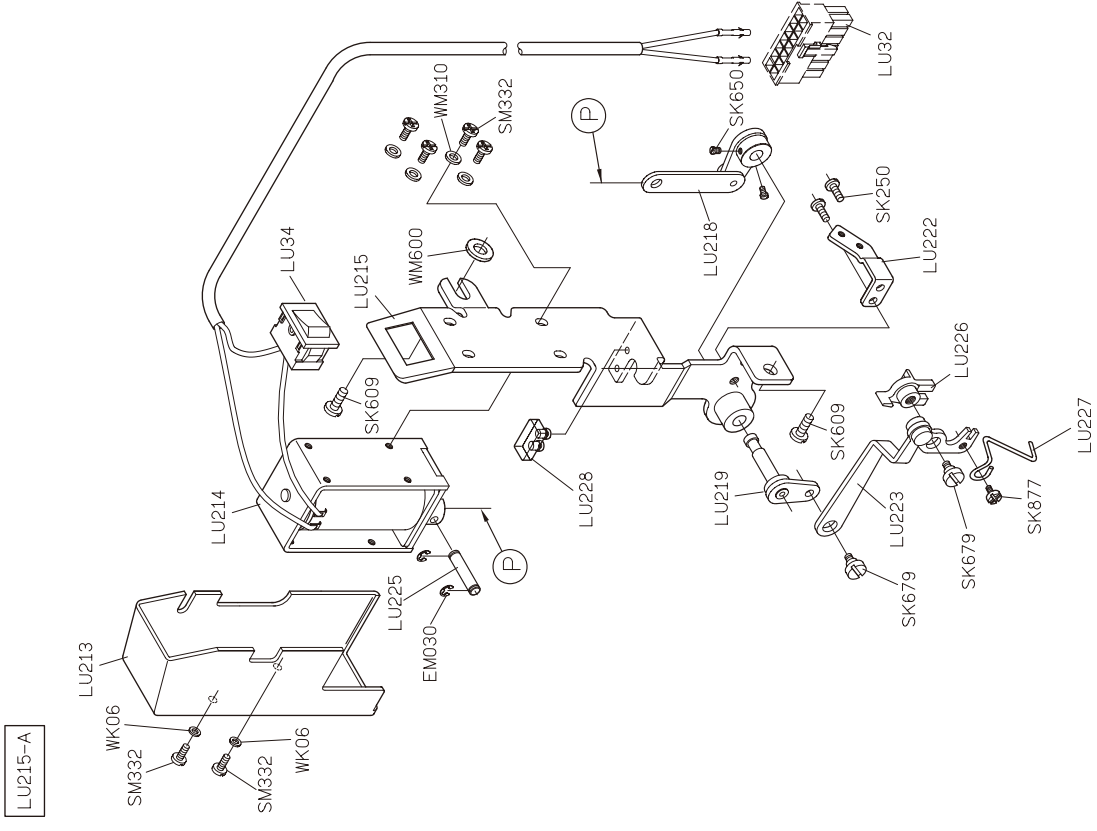
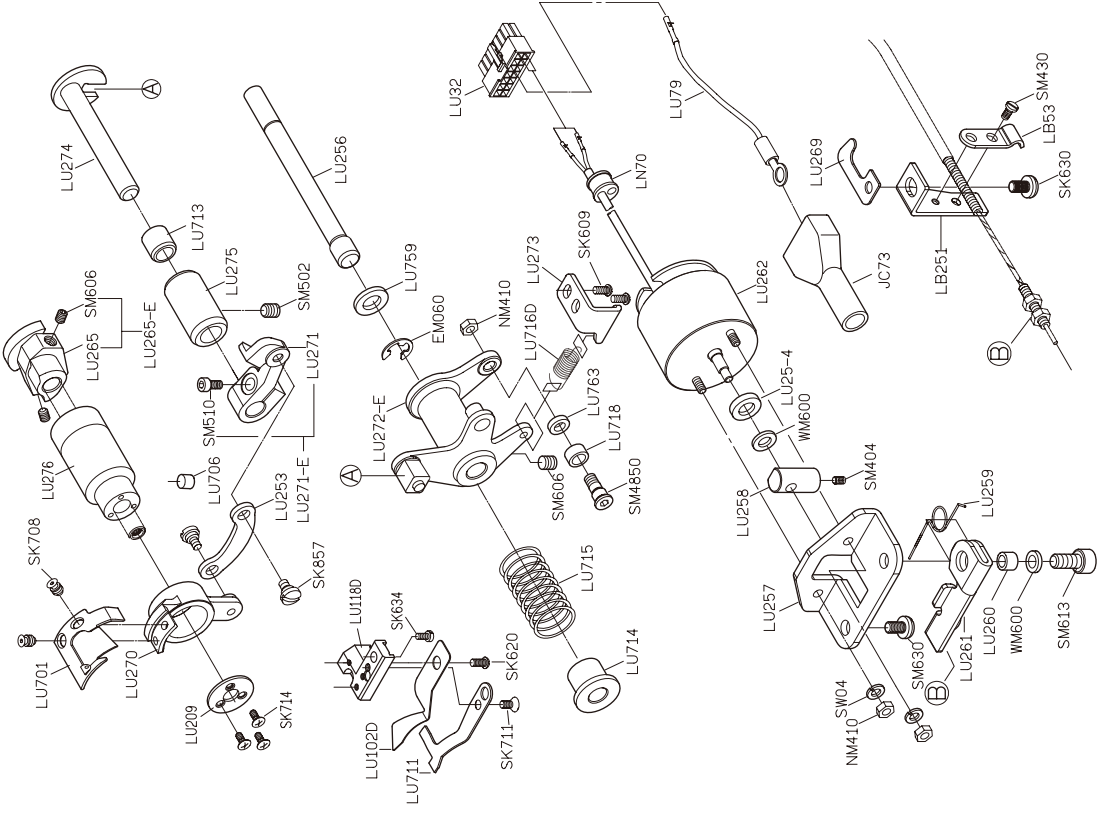
# LL GRUP İÇİN PARÇA LİSTESİ

## LM GRUP İÇİN PARÇA LİSTESİ



## LR GRUP İÇİN PARÇA LİSTESİ



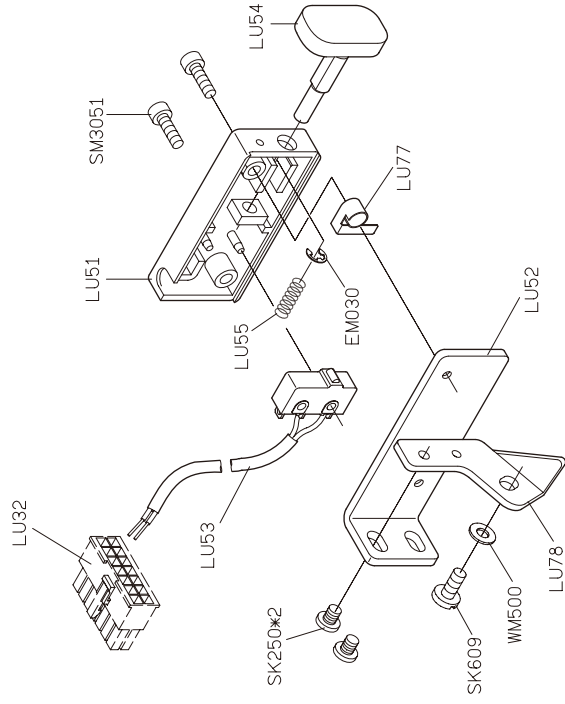
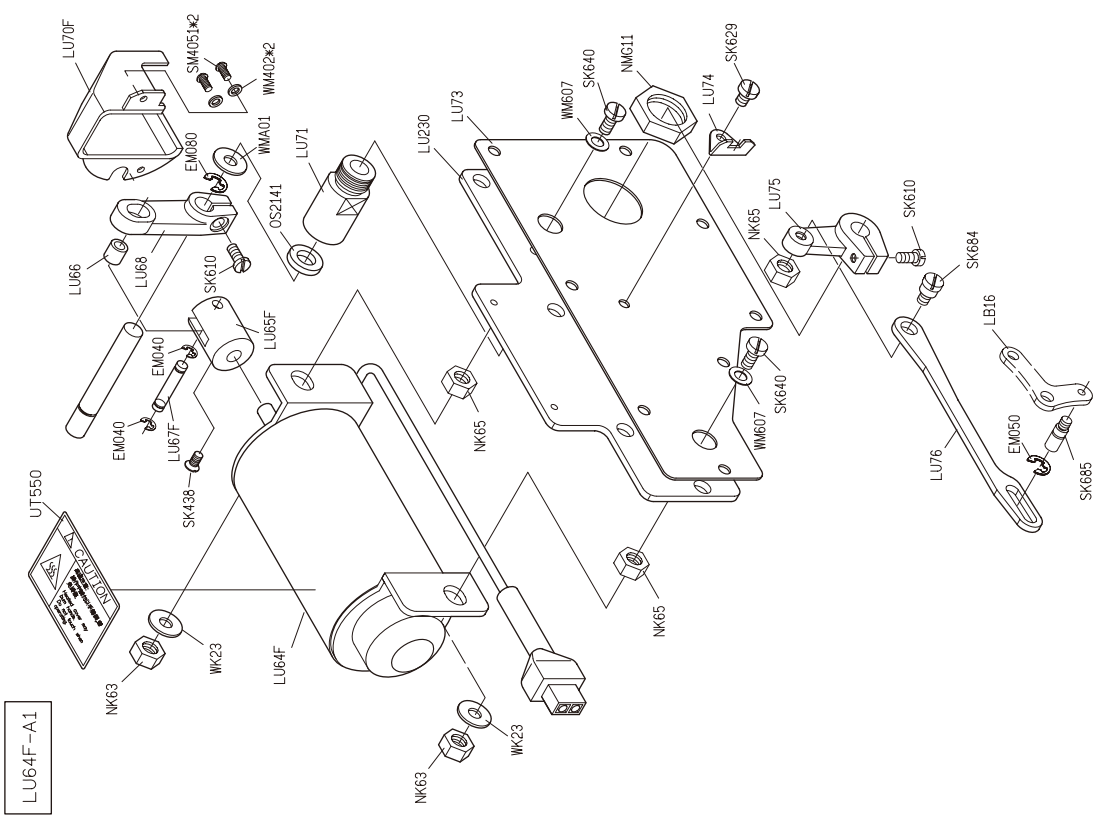


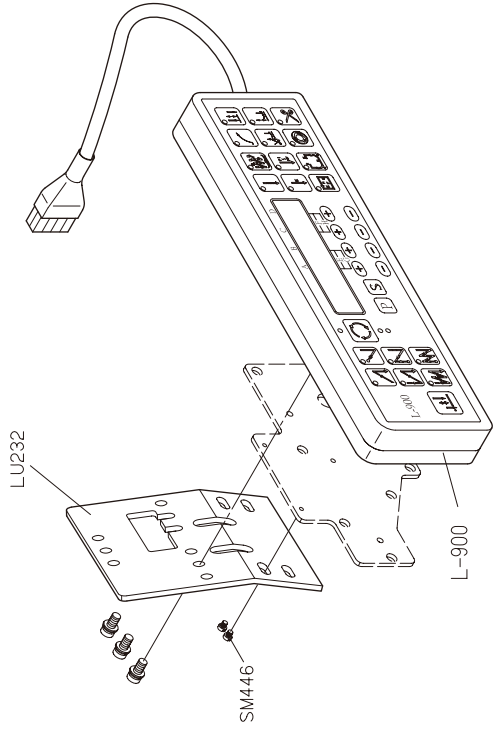
LU GRUP İÇİN PARÇA LİSTESİ

LU GRUP İÇİN PARÇA LİSTESİ

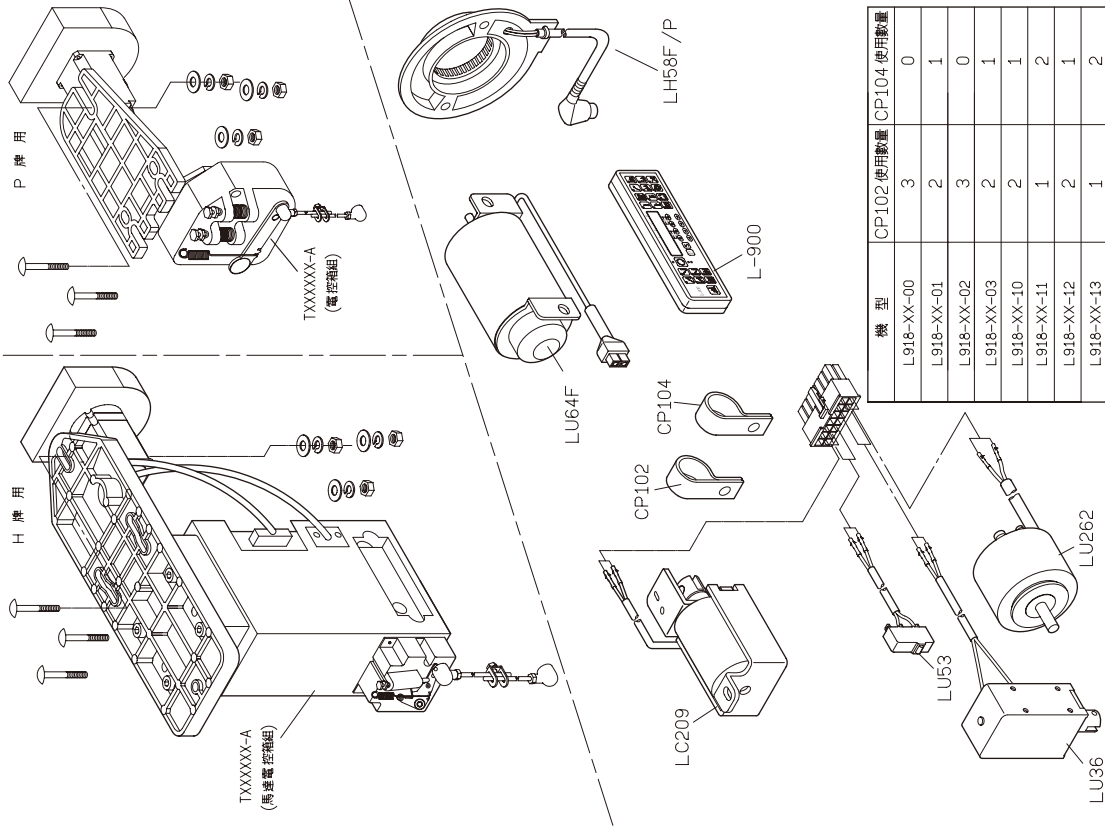
## LU GRUP İÇİN PARÇA LİSTESİ

## LU GRUP İÇİN PARÇA LİSTESİ





註：此部份置於配件箱內



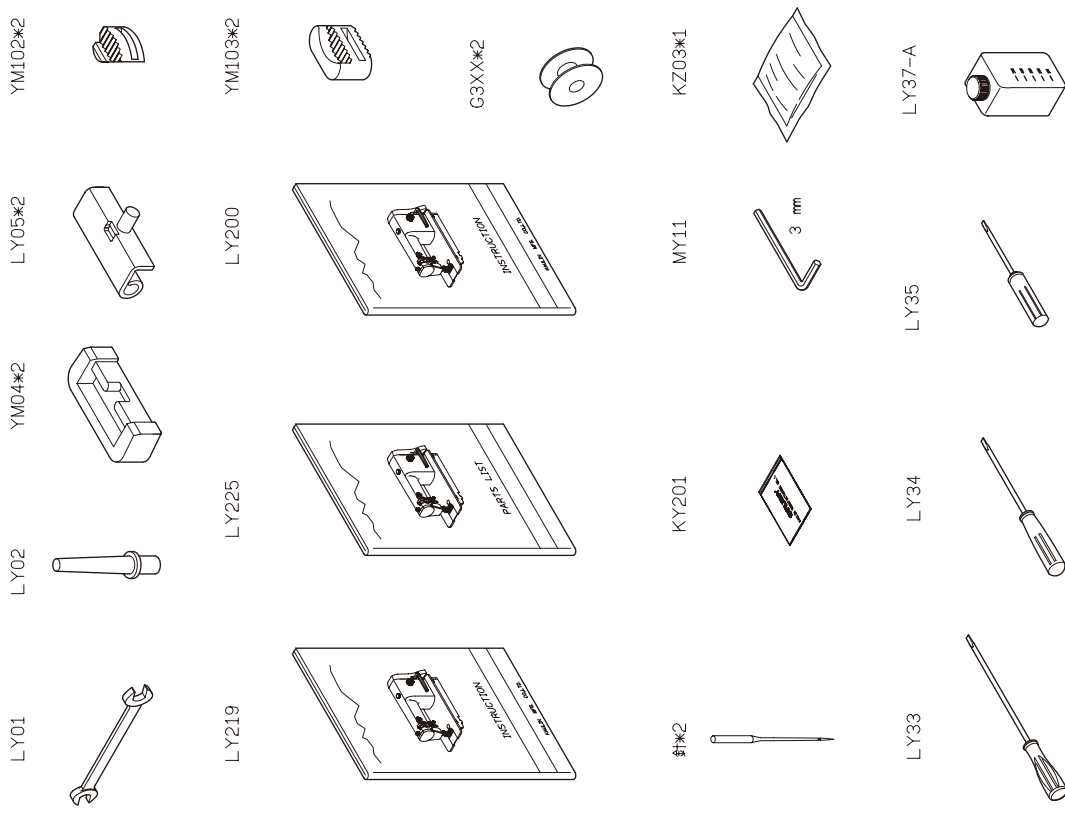
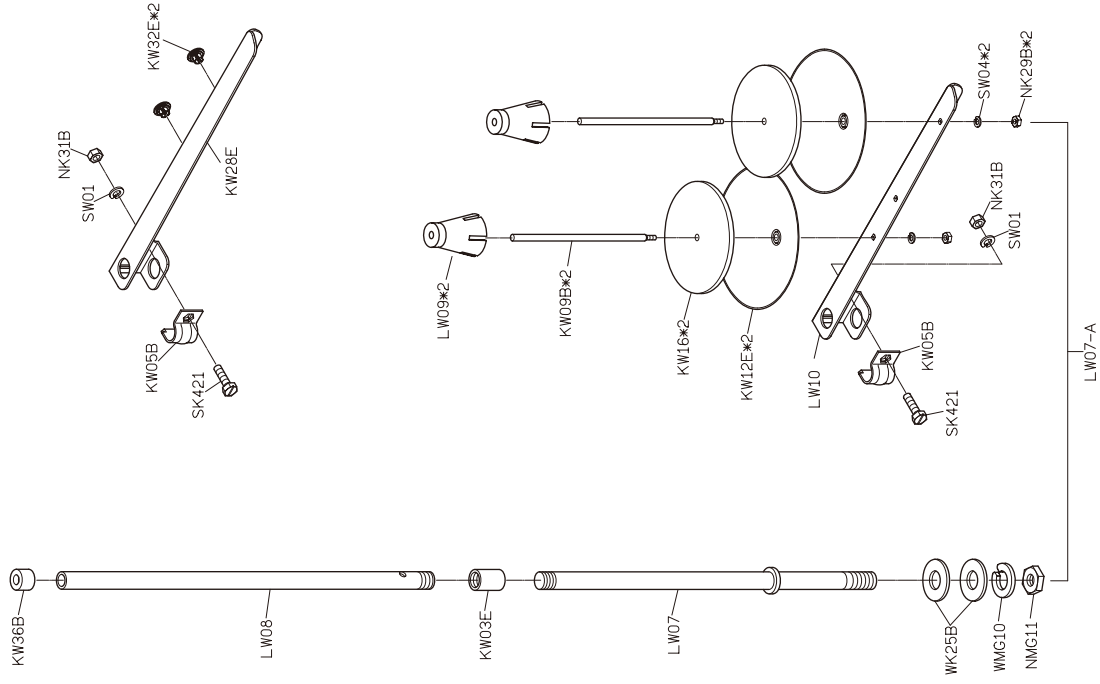
機型	CP102 使用數量	CP104 使用數量
L918-XX-00	3	0
L918-XX-01	2	1
L918-XX-02	3	0
L918-XX-03	2	1
L918-XX-10	2	1
L918-XX-11	1	2
L918-XX-12	2	1
L918-XX-13	1	2

## LU GRUP İÇİN PARÇA LİSTESİ

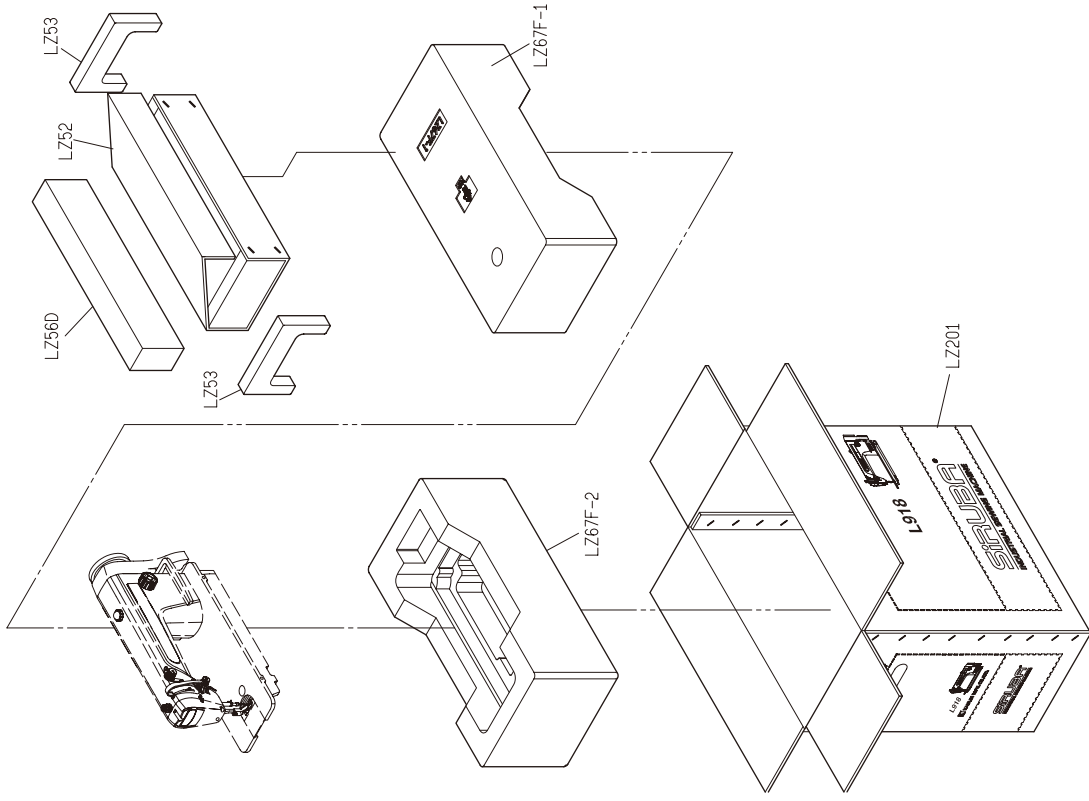
## MOTOR GRUP İÇİN PARÇA LİSTESİ

# THREAD STANSD GRUP İÇİN PARÇA LİSTESİ

# LY GRUP İÇİN PARÇA LİSTESİ



LY01	LY02	YM04*2	LY05*2	YM102*2
LY219	LY225	LY200	YM103*2	G3X1*2
KY201	LY33	LY34	LY35	KZ03*1
LY37-A				





# L918-RM1

WITH TRIMMWR

高林股份有限公司 KAULIN MFG. CO., LTD.